

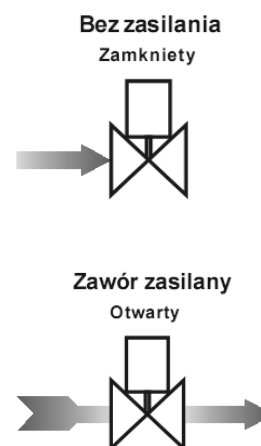
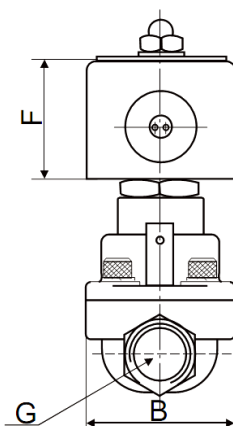
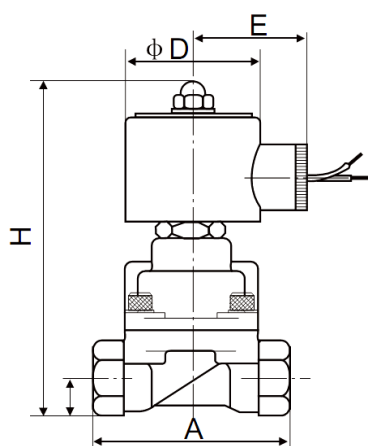
Seria SLA

2/2-drogowy zawór elektromagnetyczny Normalnie Zamknięty

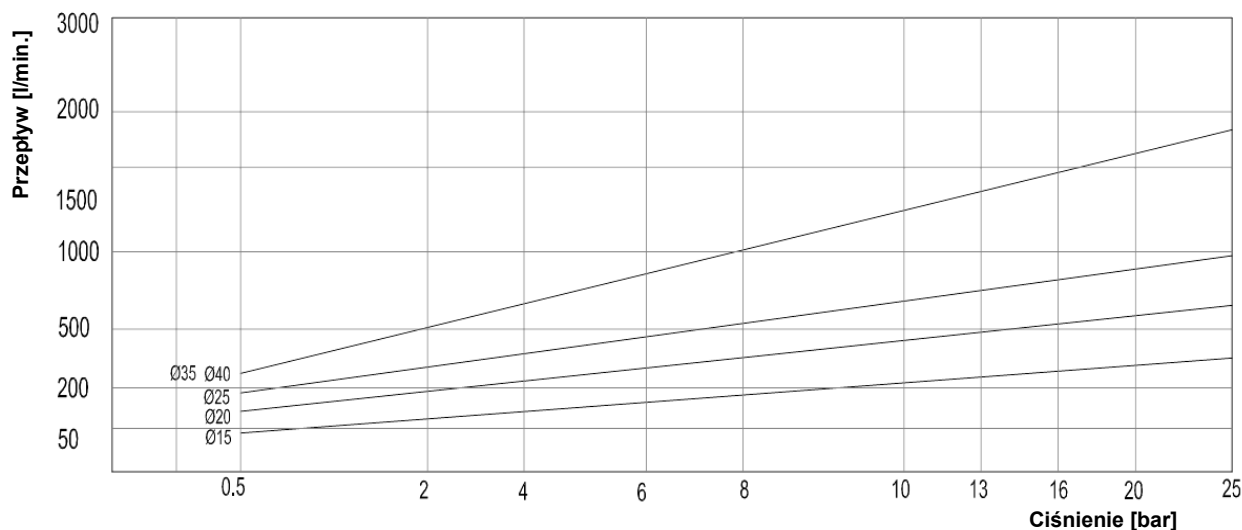
Zawór elektromagnetyczny tłokowy wewnętrznie wspomagany. Normalnie zamknięty – otwarty po podłączeniu zasilania, zamknięty bez zasilania.

Niewielkie rozmiary, duże współczynniki przepływu, małe zużycie energii. Szeroki zakres stosowania.

1. Materiał korpusu: miedź, stal nierdzewna 304 (316 na zamówienie)
2. Maksymalne ciśnienie 40 bar.
3. Temperatura otoczenia od 0 do 65 °C (przy stosowaniu cewki klasy F) lub od 0 do 80 °C (dla cewki klasy H).
4. Zasilanie: 240/230/220/110/24 VAC 50/60 Hz, 24/12 VDC. Tolerancja napięcia zasilania $\pm 10\%$ napięcia znamionowego.
5. Uszczelnienie: teflon, metal
6. Przepływ zgodny z oznaczeniem na korpusie, zalecana pozycja pracy cewką do góry.



Charakterystyka przepływu



Seria SLA

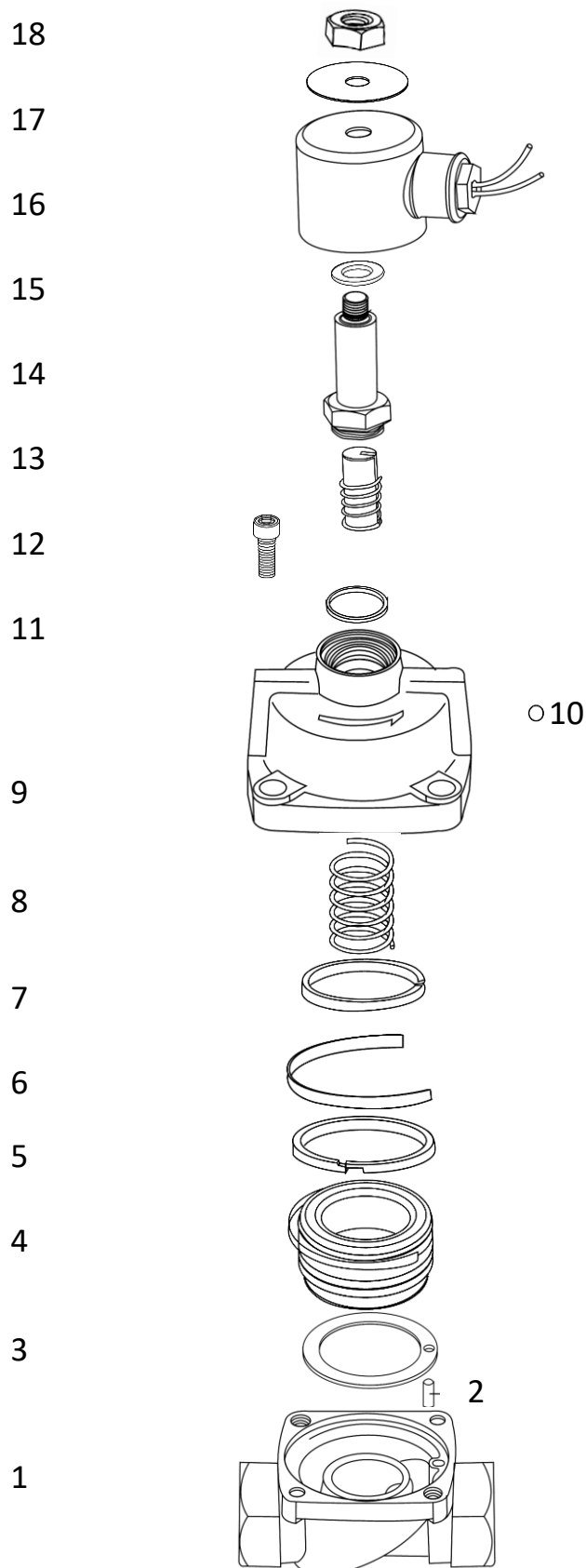
2/2-drogowy zawór elektromagnetyczny Normalnie Zamknięty

Przyłącze G	Otwór	Wsp. Przepływu CV	Min. ciś. różnicowe	Maksymalne ciśnienie różnicowe pracy							Max. temp. medium	Typ cewki np. klasa F	Moc		Klasa cewki	Wymiary zewnętrzne dł. x szer. x wys.	Masa	Numer katalogowy (przykład zaworu z cewką AC230V)	
				Gazy, powietrze		Woda, płyny		Olej lekki <20 cSt		Para AC/DC			AC 230 V	DC 24 V				Mosiądz	Stal SS304
				AC	DC	AC	DC	AC	DC										
-	mm	m ³ /h	bar	bar	bar	bar	bar	bar	bar	°C	-	VA	W		mm	kg	-	-	
1/8"	2,5	0,23	0	13	13	13	13	7	7	10	180	D	22	13	H	48x25x85,5	0,45	SLA1SH02T1AC3	
	2,5	0,23	0	13	13	13	13	7	7		110	D	22	13	F	48x25x85,5	0,45	SLA1DF02V1AC3	
	2,5	0,23	0	13	13	13	13	7	7		135	D	22	13	H	48x25x85,5	0,45	SLA1DF02E1AC3	
	2,5	0,23	0	13	13	13	13	7	7		80	D	22	13	F	48x25x85,5	0,45	SLA1DF02N1AC3	
	4,5	0,6	0	7,0	4,0	7,0	4,0	4,0	4,0	7,0	165	D	22	13	H	58x25x85,5	0,55	SLA1SH02T1AC6	
	4,5	0,6	0	7,0	4,0	7,0	4,0	4,0	4,0		110	D	22	13	F	58x25x85,5	0,55	SLA1DF02V1AC6	
	4,5	0,6	0	7,0	4,0	7,0	4,0	4,0	4,0		135	D	22	13	H	58x25x85,5	0,55	SLA1DF02E1AC6	
	4,5	0,6	0	7,0	4,0	7,0	4,0	4,0	4,0		80	D	22	13	F	58x25x85,5	0,55	SLA1DF02N1AC6	
1/4"	2,5	0,23	0	13	13	13	13	7	7	10	180	D	22	13	H	48x25x85,5	0,4	SLA1SH02T1BC3	
	2,5	0,23	0	13	13	13	13	7	7		110	D	22	13	F	48x25x85,5	0,4	SLA1DF02V1BC3	
	2,5	0,23	0	13	13	13	13	7	7		135	D	22	13	H	48x25x85,5	0,4	SLA1DF02E1BC3	
	2,5	0,23	0	13	13	13	13	7	7		80	D	22	13	F	48x25x85,5	0,4	SLA1DF02N1BC3	
	4,5	0,6	0	7,0	4,0	7,0	4,0	4,0	4,0	7,0	165	D	22	13	H	58x25x85,5	0,5	SLA1SH02T1BC6	
	4,5	0,6	0	7,0	4,0	7,0	4,0	4,0	4,0		110	D	22	13	F	58x25x85,5	0,5	SLA1DF02V1BC6	
	4,5	0,6	0	7,0	4,0	7,0	4,0	4,0	4,0		135	D	22	13	H	58x25x85,5	0,5	SLA1DF02E1BC6	
	4,5	0,6	0	7,0	4,0	7,0	4,0	4,0	4,0		80	D	22	13	F	58x25x85,5	0,5	SLA1DF02N1BC6	
3/8"	15	4,5	0,5	25	20	25	20	20	20		110	D	20	20	F	75x52x129	1,3	SLA1DF02V1C15	SLA1DF02V4C15
	15	4,5	0,5	10	10	10	10	10	10	10	185	W	30	25	H	75x52x129	1,3	SLA1WH02T1C15	SLA1WH02T4C15
1/2"	15	4,5	0,5	25	20	25	20	20	20		110	D	20	20	F	75x52x129	1,2	SLA1DF02V1D15	SLA1DF02V4D15
	15	4,5	0,5	10	10	10	10	10	10	10	185	W	30	25	H	75x52x129	1,2	SLA1WH02T1D15	SLA1WH02T4D15
3/4"	20	9,0	0,5	25	20	25	20	20	20		110	D	20	20	F	85x60x141	1,5	SLA1DF02V1E20	SLA1DF02V4E20
	20	9,0	0,5	10	10	10	10	10	10	10	185	W	30	25	H	85x60x141	1,5	SLA1WH02T1E20	SLA1WH02T4E20
1"	25	13	0,5	25	20	25	20	20	20		110	D	20	20	F	100x70x148	1,9	SLA1DF02V1G25	SLA1DF02V4G25
	25	13	0,5	10	10	10	10	10	10	10	185	W	30	25	H	100x70x148	1,9	SLA1WH02T1G25	SLA1WH02T4G25
1 1/4"	35	26	0,5	25	20	25	20	20	20		110	D	20	20	F	120x90x168	3,6	SLA1DF02V1H35	SLA1DF02V4H35
	35	26	0,5	10	10	10	10	10	10	10	185	W	30	25	H	120x90x168	3,6	SLA1WH02T1H35	SLA1WH02T4H35
1 1/2"	35	26	0,5	25	20	25	20	20	20		110	D	20	20	F	120x90x168	3,5	SLA1DF02V1J35	SLA1DF02V4J35
	35	26	0,5	10	10	10	10	10	10	10	185	W	30	25	H	120x90x168	3,5	SLA1WH02T1J35	SLA1WH02T4J35
2"	45	45	0,5	25	20	25	20	20	20		110	D	20	20	F	150x110x190	4,5	SLA1DF02V1K50	SLA1DF02T4K50
	45	45	0,5	10	10	10	10	10	10	10	185	W	30	25	H	150x110x190	4,5	SLA1WH02T1K50	SLA1WH02T4K50
Końcówka 4 otwory	25	13	0,5	25	20	25	20	20	20		110	D	20	20	F	134x110x185	3,4		SLA1DF02T4F25
	25	13	0,5	25	20	25	20	20	20	10	185	W	30	25	H	134x110x185	3,4		SLA1WH02T4F25
	35	26	0,5	25	20	25	20	20	20		110	D	20	20	F	160x135x200	6,0		SLA1DF02T4F35
	35	26	0,5	25	20	25	20	20	20	10	185	W	30	25	H	160x135x200	6,0		SLA1WH02T4F35
	40	26	0,5	25	20	25	20	20	20		110	D	20	20	F	160x145x205	6,5		SLA1DF02T4F40
	40	26	0,5	25	20	25	20	20	20	10	185	W	30	25	H	160x145x205	6,5		SLA1WH02T4F40
	50	45	0,5	25	20	25	20	20	20		110	D	20	20	F		7,3		SLA1DF02T4F50
	50	45	0,5	25	20	25	20	20	20	10	185	W	30	25	H		7,3		SLA1WH02T4F50

Seria SLA

2/2-drogowy zawór elektromagnetyczny Normalnie Zamknięty

Rysunek złożeniowy zaworu:



Numer	Część
1	Korpus zaworu
2	Bolec ustalający
3	Pierścień uszczelniający korpusu
4	Tłok
5	Pierścień tłokowy nr 1
6	Pierścień elastyczny
7	Pierścień tłokowy nr 2
8	Sprężyna tłoka
9	Pokrywa zaworu
10	Kulka
11	Uszczelka
12	Śruba
13	Zespół popychacza
14	Obudowa zespołu popychacza
15	Podkładka
16	Cewka
17	Podkładka
18	Nakrętka

Seria SLA

2/2-drogowy zawór elektromagnetyczny Normalnie Otwarty

Zawór elektromagnetyczny tłokowy wewnętrznie wspomagany. Normalnie otwarty – otwarty bez zasilania, zamknięty po podłączeniu zasilania.

Niewielkie rozmiary, duże współczynniki przepływu, małe zużycie energii. Szeroki zakres stosowania.

1. Materiał korpusu: mosiądz, stal nierdzewna 304 (316 na zamówienie)
2. Maksymalne ciśnienie 16 bar.
3. Temperatura otoczenia od 0 do 65 °C (przy stosowaniu cewki klasy F) lub od 0 do 80 °C (dla cewki klasy H).
4. Zasilanie: 240/230/220/110/24 VAC 50/60 Hz, 24/12 VDC. Tolerancja napięcia zasilania ±10% napięcia znamionowego.
5. Uszczelnienie: teflon, metal
6. Przepływ zgodny z oznaczeniem na korpusie, zalecana pozycja pracy cewką do góry.

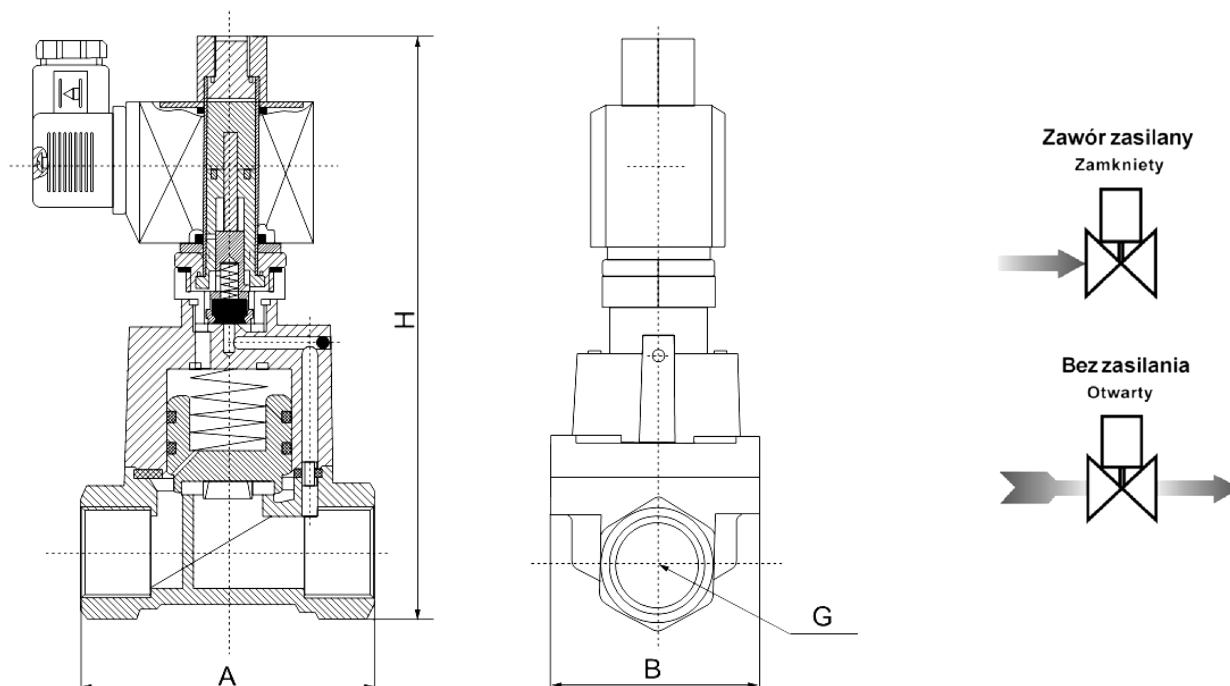


Przyłącze G	Otwór	Wsp. Przepływu Kv	Min. ciś. różnicowe	Maksymalne ciśnienie różnicowe pracy							Max. temp. medium	Typ cewki np. klasa F	Moc		Klasa cewki	Wymiary zewnętrzne dł. x szer. x wys.	Masa	Numer katalogowy (przykład zaworu z cewką AC230V)	
				Gazy, powietrze		Woda, płyny		Olej lekkie <20 cSt		Para AC/DC			AC 230 V	DC 24 V				Mosiądz	Stal SS304
				AC	DC	AC	DC	AC	DC										
-	mm	m ³ /h	bar	bar	bar	bar	bar	bar	bar	bar	°C	-	VA	W	mm	kg	-	-	
3/8"	15	4,5	0,5	10	10	10	10	10	10	10	110	D	33	20	F	75x52x147	1,5	SLA2DF02V1C15	SLA2DF02V4C15
	15	4,5	0,5	10	10	10	10	10	10	10	130	W	33	32	H	75x52x147	1,5	SLA2WH02T1C15	SLA2WH02T4C15
1/2"	15	4,5	0,5	10	10	10	10	10	10	10	110	D	33	20	F	75x52x147	1,4	SLA2DF02V1D15	SLA2DF02V4D15
	15	4,5	0,5	10	10	10	10	10	10	10	185	W	33	32	H	75x52x147	1,4	SLA2WH02T1D15	SLA2WH02T4D15
3/4"	20	9	0,5	10	10	10	10	10	10	10	110	D	33	20	F	85x60x159	1,7	SLA2DF02V1E20	SLA2DF02V4E20
	20	9	0,5	10	10	10	10	10	10	10	185	W	33	32	H	85x60x159	1,7	SLA2WH02T1E20	SLA2WH02T4E20
1"	25	13	0,5	10	10	10	10	10	10	10	110	D	33	20	F	110x70x166	2,1	SLA2DF02V1G25	SLA2DF02V4G25
	25	13	0,5	10	10	10	10	10	10	10	185	W	33	32	H	110x70x166	2,1	SLA2WH02T1G25	SLA2WH02T4G25
1 1/4"	35	26	0,5	6	6	6	6	6	6	6	110	D	33	20	F	120x90x186	3,8	SLA2DF02V1H35	SLA2DF02V4H35
	35	26	0,5	6	6	6	6	6	6	6	185	W	33	32	H	120x90x186	3,8	SLA2WH02T1H35	SLA2WH02T4H35
1 1/2"	35	26	0,5	6	6	6	6	6	6	6	110	D	33	20	F	120x90x186	3,7	SLA2DF02V1J35	SLA2DF02V4J35
	35	26	0,5	6	6	6	6	6	6	6	185	W	33	32	H	120x90x186	3,7	SLA2WH02T1J35	SLA2WH02T4J35
Kotłownicz 4 otwory	25	13	0,5	10	10	10	10	10	10	10	110	D	33	20	F	134x110x200	3,6		SLA2DF02V4F25
	25	13	0,5	10	10	10	10	10	10	10	185	W	33	32	H	134x110x200	3,6		SLA2WH02T4F25
	35	26	0,5	6	6	6	6	6	6	6	110	D	33	20	F	160x134x215	6,2		SLA2DF02V4F35
	35	26	0,5	6	6	6	6	6	6	6	185	W	33	32	H	160x134x215	6,2		SLA2WH02T4F35
	40	26	0,5	6	6	6	6	6	6	6	110	D	33	20	F	160x145x200	6,7		SLA2DF02V4F35
	40	26	0,5	6	6	6	6	6	6	6	185	W	33	32	H	160x145x200	6,7		SLA2WH02T4F35

Seria SLA

2/2-drogowy zawór elektromagnetyczny Normalnie Otwarty

Konstrukcja i wymiary zaworu



Cewki do zaworów serii SLA

Typ Cewki	Zasilanie	Moc pobierana				DC	Typ zaworu
		50 Hz		60 HZ			
		Rozruch	Praca	Rozruch	Praca		
	V	VA	VA	VA	VA	W	
D01-4101 W08-	AC 230	82	33	82	28		SLA Normalnie Zamknięty NC
D01-4102 W08-	AC 110	67	27	67	22		
D04-3104 W08-	AC 24	61	25	61	23		
D03-5101 W08-	DC 24	60	24	60	22		
D01-4101 W08-	AC 230	82	33	82	28		SLA Normalnie Otwarty NO
D01-4102 W08-	AC 110	67	27	67	22		
D03-5101 W08-	DC 24						
D03-5102 W08-	DC 12						
D04-3101	AC 230	55	22	55	18		SLA NC φ2,5~4,5 mm
D04-3102	AC 110	55	22	55	18		
D04-3106	DC 24						
D04-3107	DC 12						

Tolerancja napięcia zasilania ±10% napięcia znamionowego.

RoHS CE  