

Seria SLDF

2/2-drogowe zawory elektromagnetyczny pośredniego działania Normalnie Zamknięte do stosowania pod wodą

Zawory normalnie zamknięte NC. Niewielki rozmiar, duże współczynniki przepływu, małe zużycie energii.

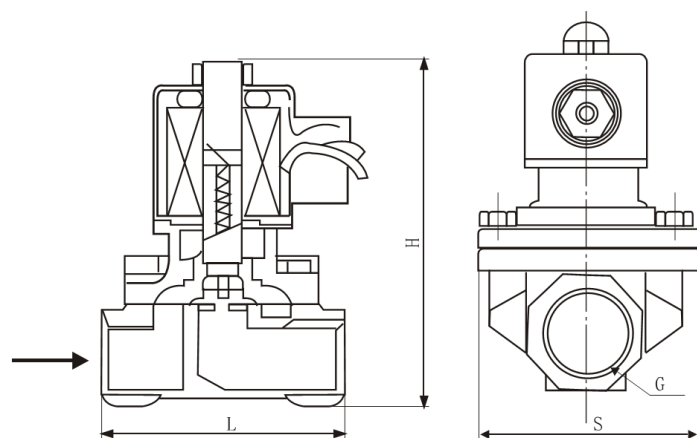
Zawory z serii SLDF zostały zaprojektowane z myślą o zastosowaniu jako elementy odcinające w układach automatyki fontann lub kaskad wodnych. Zawory tej serii umożliwiają połączenie ich z automatyką sterującą światłem i dźwiękiem. Zaletą zaworu jest szybkość działania, łatwość aplikacji i trwałość. Bardzo istotna jest odporność zaworu na zanieczyszczenia mogące znajdować się w wodzie, co gwarantuje długie bezobsługowe działanie. Zawór może być stosowany zarówno w zbiornikach z wodą słodką jak i słoną (morską).



| | | |
|---|----------------------|-------------------------------------------------------------------------|
| 1 | Temp. otoczenia | od -10°C do 50°C |
| 2 | Ciśnienie nominalne | dla $\phi \leq \text{DN}50$ 0~6bar dla $\phi > \text{DN}50$ 0,5~5bar |
| 3 | Temp. wody | od 0°C do 60°C |
| 4 | Zasilanie | 230V/50Hz/25W |
| 5 | Klasa cewki | B |
| 6 | Tolerancja nap. zas. | $\pm 10\%$ |
| 7 | Trwałość | 200 000 cykli |
| 8 | Czas zadziałania | 0,2 sek. |

Konstrukcja i wymiary zewnętrzne

| Model | L (mm) | H (mm) | Rozmiar |
|-----------|--------|--------|----------------------------|
| SLDF-15 | 69 | 117 | 1/2" |
| SLDF-20 | 73 | 123 | 3/4" |
| SLDF-25 | 99 | 134 | 1" |
| SLDF-35 | 112 | 172 | 1 1/4" |
| SLDF-40 | 123 | 172 | 1 1/2" |
| SLDF-50 | 168 | 209 | 2" |
| SLDF-65F | 250 | 260 | Kołnierz 4 otw. $\phi 145$ |
| SLDF-80F | 270 | 275 | Kołnierz 4 otw. $\phi 145$ |
| SLDF-100F | 350 | 310 | Kołnierz 8 otw. $\phi 180$ |
| SLDF-150F | 450 | 405 | Kołnierz 8 otw. $\phi 240$ |



RoHS CE



ISO9001:2000