

Seria SLE

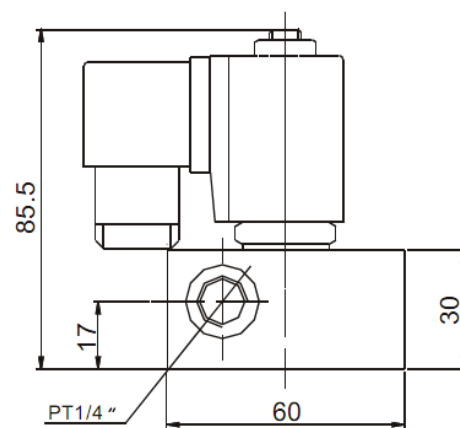
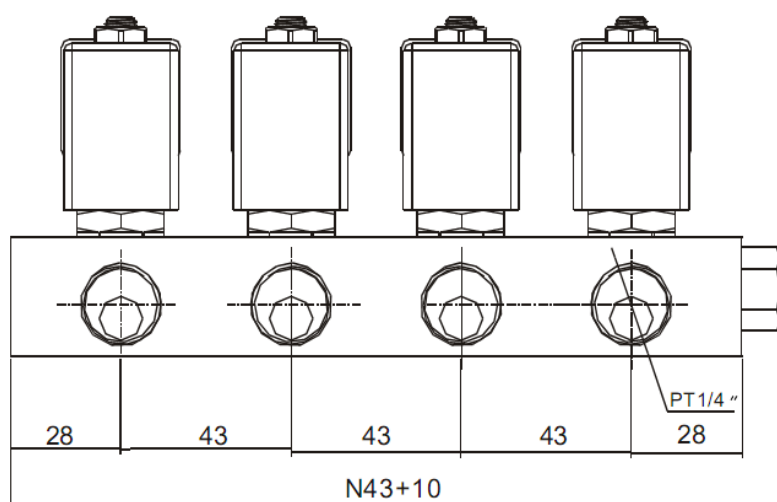
2/2-drogowe zespolone zawory elektromagnetyczny bezpośredniego działania Normalnie Zamknięte

Zawory normalnie zamknięte NC. Niewielki rozmiar, duże współczynniki przepływu, małe zużycie energii, oszczędność miejsca zabudowy. Jeden otwór zasilający, wiele otworów wyjściowych. Szeroki zakres stosowania.

1. Materiał korpusu: mosiądz (stal nierdzewna lub aluminium na zamówienie)
2. Maksymalne ciśnienie do 20 bar.
3. Temperatura otoczenia od 0 do 65 °C.
4. Temperatura medium od 0 °C do 120 °C.
5. Zasilanie: 240/230/220/110/24 VAC 50/60 Hz, 24/12 VDC. Tolerancja napięcia zasilania $\pm 10\%$ napięcia znamionowego.
6. Uszczelnienie: Viton, NBR, EPDM.
7. Przepływ zgodny z oznaczeniem na korpusie.
8. Zalecana pozycja pracy cewką do góry.



Konstrukcja i wymiary zewnętrzne



Seria SLE

2/2-drogowe zespolone zawory elektromagnetyczny bezpośredniego działania Normalnie Zamknięte

| Przy- łącze G | Otwór | Wsp. Prze- pływu CV | Min. Ciś. Różni- cowe | Maksymalne ciśnienie różnicowe pracy | | | | | | Max. Temp. Medium °C | Typ Cewki | Moc | | Klasa cewki | Numer katalogowy (przykład zespołu 4- zaworowego z cewką AC230V) |
|---------------------|-------|------------------------------|--------------------------------|--------------------------------------|-----|-------------|-----|--------------------|-----|-------------------------------|--------------|------------|-----------|----------------|---|
| | | | | Gaz, powietrze | | Woda, płyny | | Olej lekki <20 cSt | | | | AC 230V | DC 24V | | |
| | | | | AC | DC | AC | DC | AC | DC | | | VA | W | | |
| | mm | m3/h | bar | bar | bar | bar | bar | bar | bar | | | | | | |
| 1/8" | 2 | 0,15 | 0 | 20 | 20 | 20 | 15 | 15 | 10 | 120 | D | 22 | 13 | F | SLE1DF02V8A02 |
| | 3 | 0,23 | 0 | 10 | 10 | 10 | 10 | 7 | 7 | 120 | D | 22 | 13 | F | SLE1DF02V8A03 |
| | 4 | 0,44 | 0 | 7 | 7 | 7 | 5 | 5 | 5 | 120 | D | 22 | 13 | F | SLE1DF02V8A04 |
| | 5 | 0,50 | 0 | 4 | 2,5 | 4 | 2,5 | 2,5 | 2,5 | 120 | D | 22 | 13 | F | SLE1DF02V8A05 |
| 1/4" | 2 | 0,15 | 0 | 20 | 20 | 20 | 15 | 15 | 10 | 120 | D | 22 | 13 | F | SLE1DF02V8B02 |
| | 3 | 0,23 | 0 | 13 | 13 | 13 | 10 | 7 | 5 | 120 | D | 22 | 13 | F | SLE1DF02V8B03 |
| | 4 | 0,44 | 0 | 7 | 7 | 7 | 5 | 5 | 5 | 120 | D | 22 | 13 | F | SLE1DF02V8B04 |
| | 5 | 0,50 | 0 | 4 | 2,5 | 4 | 2,5 | 2,5 | 2,5 | 120 | D | 22 | 13 | F | SLE1DF02V8B05 |
| | 6 | 0,80 | 0 | 3 | 3 | 3 | 1,5 | 2 | 1 | 120 | D | 22 | 13 | F | SLE1DF02V8B06 |
| 3/8" | 5 | 0,50 | 0 | 4 | 2,5 | 4 | 2,5 | 2,5 | 2,5 | 120 | D | 22 | 13 | F | SLE1DF02V8C05 |
| | 6 | 0,80 | 0 | 3 | 3 | 3 | 1,5 | 2 | 1 | 120 | D | 22 | 13 | F | SLE1DF02V8C06 |
| | 9 | 1,65 | 0 | 1 | 1 | 0,8 | 0,4 | 0,5 | 0,3 | 120 | D | 22 | 13 | F | SLE1DF02V8C09 |
| 1/2" | 5 | 0,50 | 0 | 4 | 2,5 | 4 | 2,5 | 2,5 | 2,5 | 120 | D | 22 | 13 | F | SLE1DF02V8D05 |
| | 6 | 0,80 | 0 | 3 | 3 | 3 | 1,5 | 2 | 1 | 120 | D | 22 | 13 | F | SLE1DF02V8D06 |
| | 9 | 1,65 | 0 | 1 | 1 | 0,8 | 0,4 | 0,5 | 0,3 | 120 | D | 22 | 13 | F | SLE1DF02V8D09 |

Cewki do zaworów serii SLE

| Typ cewki | Zasilanie | Moc pobierana (50/60 Hz) | | DC |
|-----------|-----------|--------------------------|-------|----|
| | | Rozruch | Praca | |
| | V | VA | VA | W |
| D04-3101 | AC 230 | 55 | 22 | |
| D04-3102 | AC 110 | 55 | 22 | |
| D04-3104 | AC 24 | 45 | 18 | |
| D04-3106 | DC 24 | | | 13 |
| D04-3107 | DC 12 | | | 13 |

RoHS 



ISO9001:2000