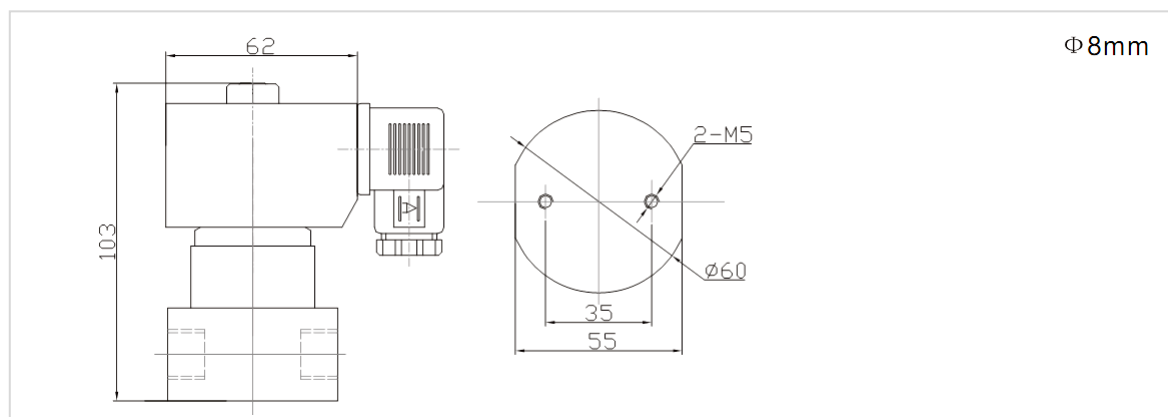
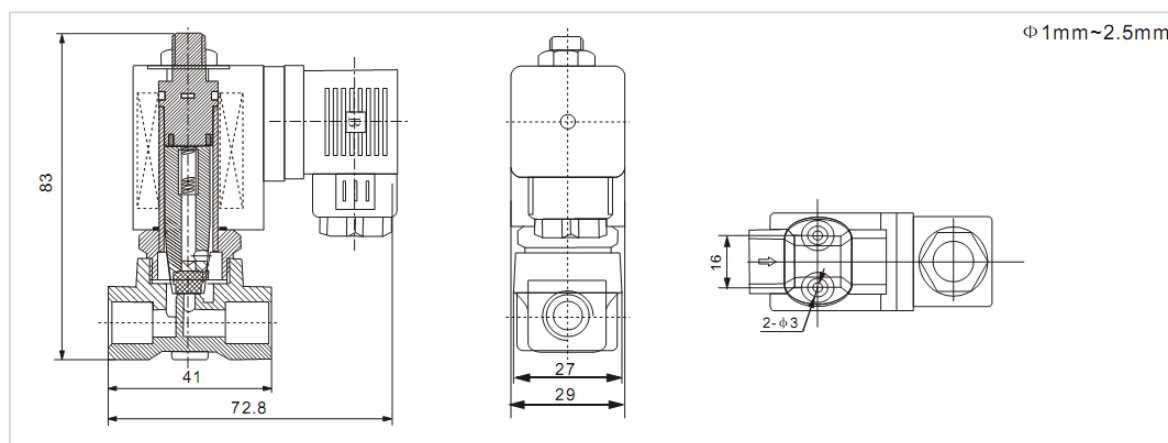


Seria SLG

2/2-drogowy wysokociśnieniowy zawór elektromagnetyczny

Zawory normalnie zamknięte NC. Niewielkie rozmiary, duże współczynniki przepływu, małe zużycie energii. Szeroki zakres stosowania.

1. Materiał korpusu: mosiądz, stal nierdzewna 316
2. Maksymalne ciśnienie do 100 bar.
3. Temperatura otoczenia od 0 do 65 °C (przy stosowaniu cewki klasy F) lub od 0 do 80 °C (dla cewki klasy H).
4. Temperatura medium od 0 °C do 110 °C.
5. Zasilanie: 240/230/220/110/24 VAC 50/60 Hz, 24/12 VDC. Tolerancja napięcia zasilania $\pm 10\%$ napięcia znamionowego.
6. Uszczelnienie: teflon, Viton, NBR, EPDM.
7. Przepływ zgodny z oznaczeniem na korpusie.
8. Zalecana pozycja pracy cewką do góry.

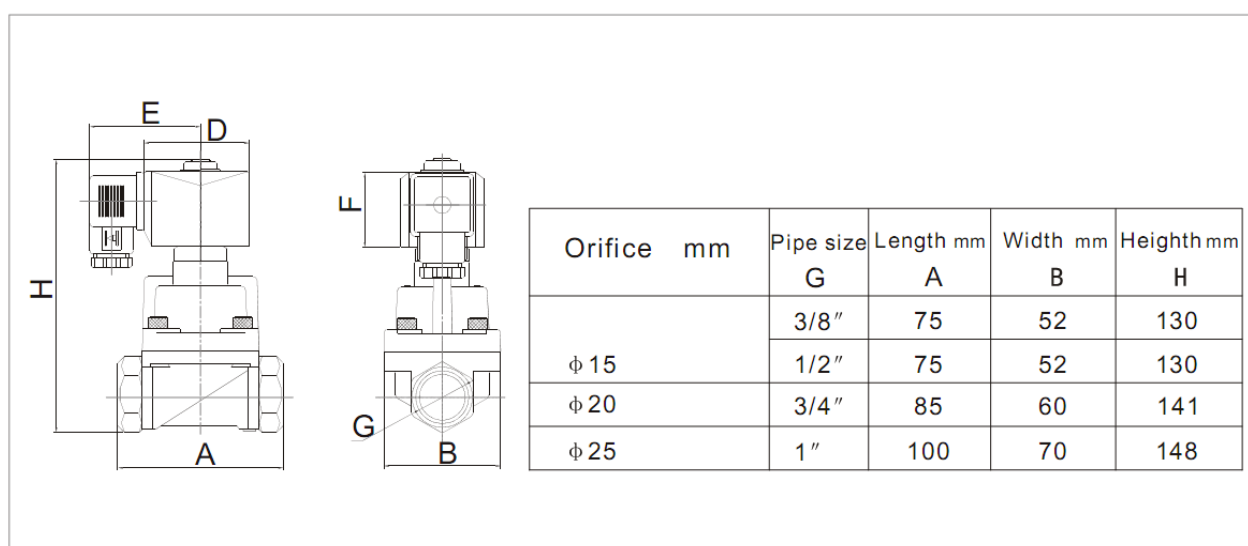


Seria SLG

2/2-drogowy wysokociśnieniowy zawór elektromagnetyczny

Przy- łącze G	Otwór	Wsp. Prze- pływu CV	Min. ciś. różni- cowe	Maksymalne ciśnienie różnicowe pracy						Max. temp. medium	Moc		Numer katalogowy (przykład zaworu z cewką AC230V)		Masa
				Gazy, powietrze		Woda, płyny		Olej lekki <20 cSt			AC 230 V	DC 24 V	Mosiądz	Stal SS304	
				AC	DC	AC	DC	AC	DC						
-	mm	m3/h	bar	bar	bar	bar	bar	bar	bar	°C	VA	W	-	-	kg
1/8"	1	0,04	0	100	75	100	75	100	75	110	24	18,5	SLG1DF02V1A01	SLG1DF02V3A01	0,43
	1,2	0,05	0	90	70	90	70	90	70	110	24	18,5	SLG1DF02V1AC1	SLG1DF02V3AC1	0,43
	1,5	0,08	0	75	50	75	50	75	50	110	24	18,5	SLG1DF02V1AC2	SLG1DF02V3AC2	0,43
	2	0,14	0	35	30	35	30	35	30	110	24	18,5	SLG1DF02V1A02	SLG1DF02V3A02	0,43
	2,5	0,23	0	20	15	20	15	20	15	110	24	18,5	SLG1DF02V1AC3	SLG1DF02V3AC3	0,43
1/4"	1	0,04	0	100	75	100	75	100	75	110	24	18,5	SLG1DF02V1B01	SLG1DF02V3B01	0,42
	1,2	0,05	0	90	70	90	70	90	70	110	24	18,5	SLG1DF02V1BC1	SLG1DF02V3BC1	0,42
	1,5	0,08	0	75	50	75	50	75	50	110	24	18,5	SLG1DF02V1BC2	SLG1DF02V3BC2	0,42
	2	0,14	0	35	30	35	30	35	30	110	24	18,5	SLG1DF02V1B02	SLG1DF02V3B02	0,42
	2,5	0,23	0	20	15	20	15	20	15	110	24	18,5	SLG1DF02V1BC3	SLG1DF02V3BC3	0,42
	8	1	0,5	90	70	90	70	70	50	80	35*		SLG1DF02V1B08	SLG1DF02T4B08	1,26
3/8"	8	1,2	0,5	90	70	90	70	70	50	80	35*		SLG1DF02V1C08	SLG1DF02T4C08	1,24
	15	4,2	1	75	55	75	55	55	35	110	33	25	SLG1DF02T1C15	SLG1DF02T4C15	1,45
1/2"	8	1,2	0,5	90	70	90	70	70	50	80	35*		SLG1DF02V1D08	SLG1DF02T4D08	1,21
	15	4,2	1	75	55	75	55	55	35	110	33	25	SLG1DF02T1D15	SLG1DF02T4D15	1,4
3/4"	20	7	1	65	50	65	50	50	30	110	33	25	SLG1DF02T1E20	SLG1DF02T4E20	1,7
1"	25	11	1	55	45	55	45	45	30	110	33	25	SLG1DF02T1G25	SLG1DF02T4G25	2,1

*) Cewka z prostownikiem



Seria SLG

Cewki do zaworów serii SLG

Typ cewki	Zasilanie	Moc pobierana			Otwór zaworu
		50 Hz		DC	
		Rozruch	Praca		
		VA	VA	W	
S0545 NASS	AC220V	46	24		φ1-2,5 mm
D04-5101		55	24		
S0545 NASS	DC24V			15,5	
D04-5106				18,5	
D03-5109	AC230V	Cewka z prostownikiem		35	φ8mm
D04-4101	AC230V	82	20		φ15~25mm
D03-5101	DC24V			32	φ8~25mm

Tolerancja napięcia zasilania ±10% napięcia znamionowego.

RoHS 



ISO9001:2000