

# Seria SLPM

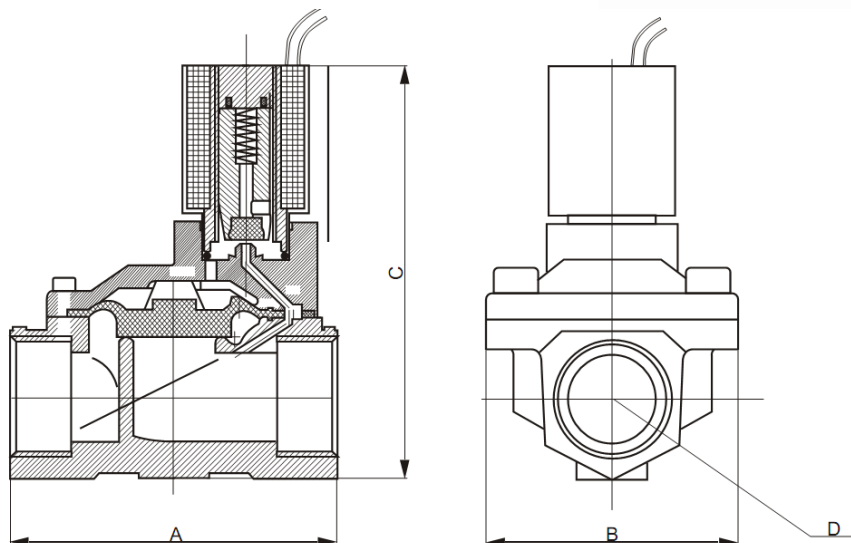
## 2/2-drogowy zawór impulsowy wewnętrznie wspomagany

Zawór zmieniający stan pracy pod wpływem krótkiego impulsu elektrycznego, wewnętrznie wspomagany. Duże współczynniki przepływu, wyjątkowo energooszczędna praca. Doskonały jako element wykonawczy dla sterowników elektronicznych.

1. Materiał korpusu: mosiądz (stal nierdzewna na zamówienie)
2. Maksymalne ciśnienie do 15 bar.
3. Ciśnienie robocze od 0,5 do 10 bar.
4. Temperatura otoczenia od 0 do 85 °C.
5. Temperatura medium od 0 °C do 60 °C.
6. Zasilanie: od 6 do 24 VDC (inne napięcia na zamówienie)
7. Uszczelnienie: NBR (VITON i EPDM na zamówienie)
8. Przepływ zgodny z oznaczeniem na korpusie.
9. Zalecana pozycja pracy cewką do góry.
10. Przełączenie przez zmianę polaryzacji zasilania cewki
11. Minimalna czas trwania impulsu przełączającego od 50 do 80ms



Konstrukcja, parametry i wymiary zewnętrzne



MODEL	SLPM-10	SLPM-15	SLPM-20	SLPM-25	SLPM-35	SLPM-40	SLPM-50
Długość (A) [mm]	66,5	66,5	75	96	131	131	165
Szerokość (B) [mm]	48	48	58	70	96	96	120
Wysokość (C) [mm]	82,5	82,5	88	101	116	116	142
Przyłącze G	3/8"	1/2"	3/4"	1"	1 1/4"	1 1/2"	2"
Otwór $\phi$ [mm]	13	13	20	25	35	40	50
Wsp. Przepływu $K_v$ [m <sup>3</sup> /h]	5,2	5,2	8,8	13,9	25,5	34,8	55,7

