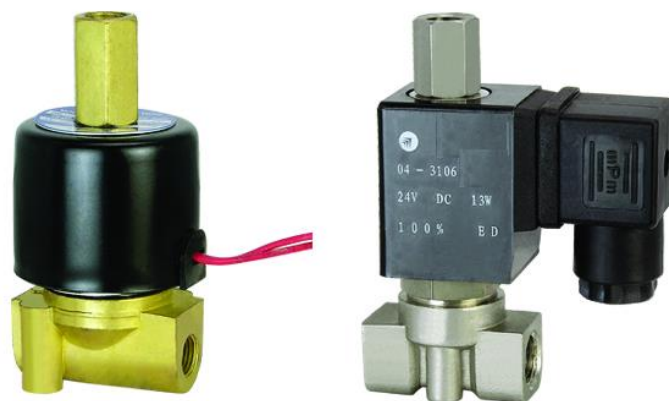


Seria SLV

3/2-drogowe zawory bezpośredniego działania

Zawory normalnie zamknięte NC, normalnie otwarte NO, przełączające DIVERTING. Niewielki rozmiar, duże współczynniki przepływu, małe zużycie energii. Szeroki zakres stosowania.

1. Materiał korpusu: mosiądz lub stal nierdzewna.
2. Maksymalne ciśnienie do 10 bar.
3. Temperatura otoczenia od 0 do 65 °C.
4. Temperatura medium od 0 °C do 80 °C.
5. Zasilanie: 240/230/220/110/24 VAC 50/60 Hz, 24/12 VDC. Tolerancja napięcia zasilania $\pm 10\%$ napięcia znamionowego.
6. Uszczelnienie: Viton, NBR, EPDM.
7. Zalecana pozycja pracy cewką do góry.

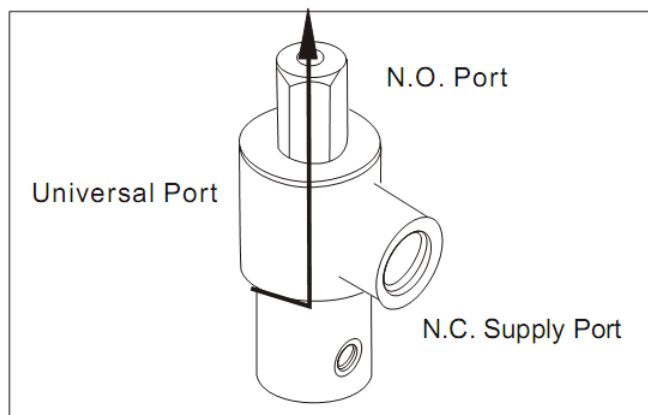


Typ SLV1

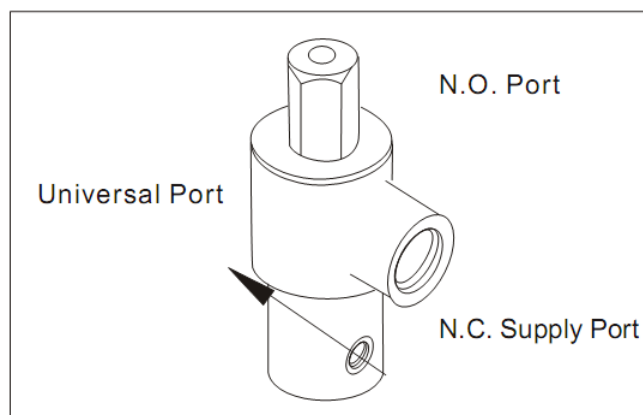
Przyłącze G	Otwór		Wsp. Przepływu CV		Min. Ciś. Różnicowe	Maksymalne ciś. różnicowe pracy						Max. Temp. Medium	Typ Cewki	Moc cewki		Klasa Cewki	Numer katalogowy (przykład zaworu z cewką AC230V)		
						Gaz, powietrze		Woda, płyny		Olej lekki <20cSt				AC 230V	DC 24V		Mosiądz	Stal 316	
	Korpus	Góra	Korpus	Góra		AC	DC	AC	DC	AC	DC								
-	mm	mm	m3/h	m3/h	bar	bar	bar	bar	bar	bar	bar	bar	bar	bar	bar	bar	bar	bar	bar
1/8"	1,5	1,2	0,07	0,05	0	10	10	10	10	10	10	80	D	24	18,5	F	SLV1DF02N1AV1	SLV1DF02N3AV1	
	2	1,2	0,14	0,05	0	8	8	8	8	8	8	80	D	24	18,5	F	SLV1DF02N1AV2	SLV1DF02N3AV2	
	2,5	1,2	0,21	0,05	0	5	5	5	5	5	5	80	D	24	18,5	F	SLV1DF02N1AV3	SLV1DF02N3AV3	
	3	1,2	0,23	0,05	0	4	4	4	4	4	4	80	D	24	18,5	F	SLV1DF02N1AV4	SLV1DF02N3AV4	
1/4"	1,5	1,2	0,07	0,05	0	10	10	10	10	10	10	80	D	24	18,5	F	SLV1DF02N1BV1	SLV1DF02N3BV1	
	2	1,2	0,14	0,05	0	8	8	8	8	8	8	80	D	24	18,5	F	SLV1DF02N1BV2	SLV1DF02N3BV2	
	2,5	1,2	0,21	0,05	0	5	5	5	5	5	5	80	D	24	18,5	F	SLV1DF02N1BV3	SLV1DF02N3BV3	
	3	1,2	0,23	0,05	0	4	4	4	4	4	4	80	D	24	18,5	F	SLV1DF02N1BV4	SLV1DF02N3BV4	

Schemat działania:

Zawór bez zasilania



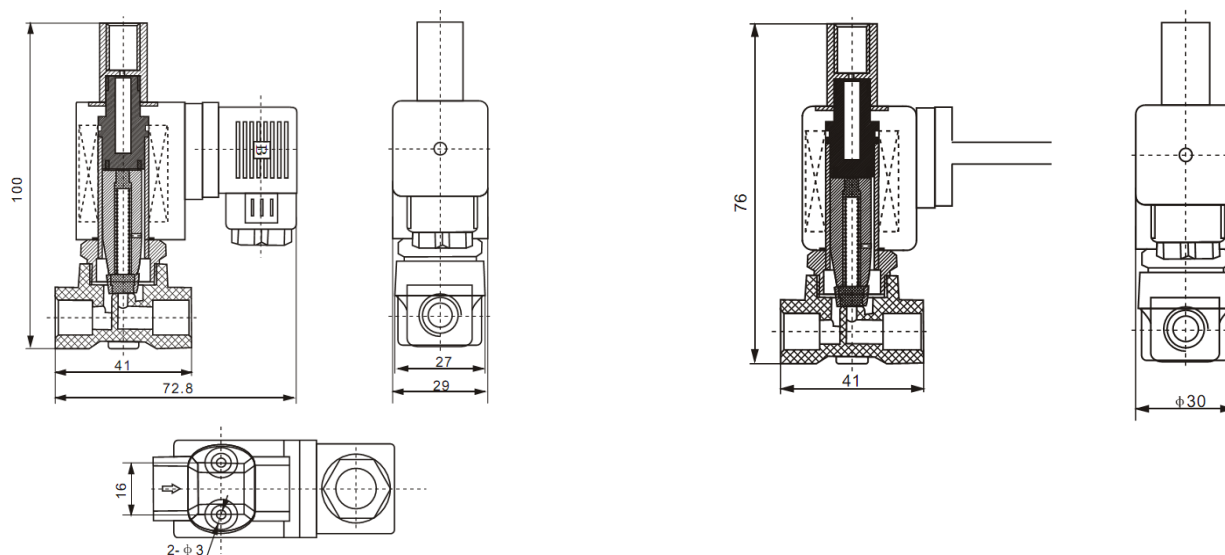
Zawór zasilany



Seria SLV

3/2-drogowe zawory bezpośredniego działania

Konstrukcja i wymiary zewnętrzne

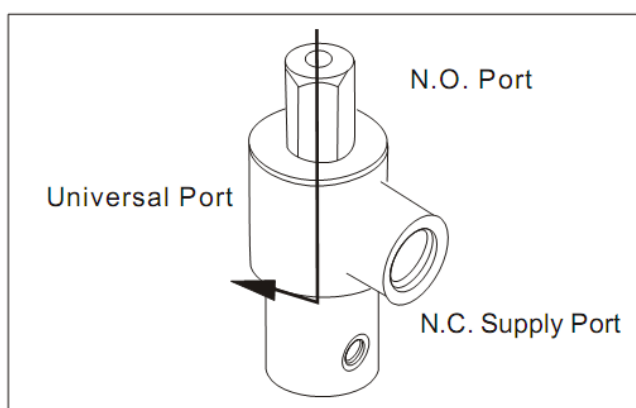


Typ SLV2

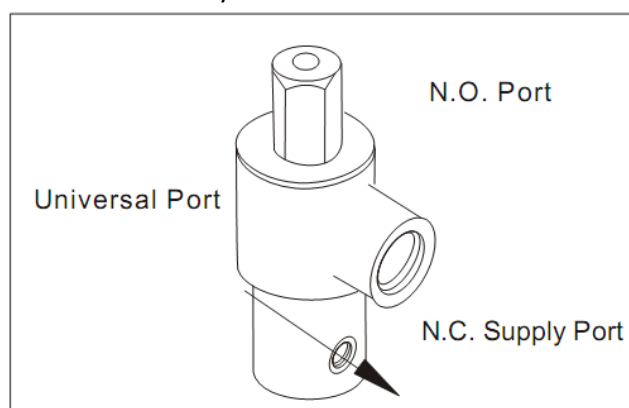
Przyłącze G	Otwór		Wsp. Przepływu Kv		Min. Ciś. Różnicowe	Maksymalne ciś. różnicowe pracy						Max. Temp. Medium	Typ Cewki	Moc cewki		Klasa Cewki	Numer katalogowy (przykład zaworu z cewką AC230V)	
	Korpus	Góra	Korpus	Góra		Gaz, powietrze		Woda, płyny		Olej lekkie <20cSt				AC 230V	DC 24V		Mosiądz	Stal 316
						AC	DC	AC	DC	AC	DC							
-	mm	mm	m3/h	m3/h	bar	bar	bar	bar	bar	bar	bar	°C	-	VA	W	-	-	
1/8"	1,5	1,2	0,07	0,05	0	6	5	6	5	6	5	80	D	22	13	F	SLV2DF02N1AV1	SLV2DF02N3AV1
	2	1,2	0,14	0,05	0	6	5	6	5	6	5	80	D	22	13	F	SLV2DF02N1AV2	SLV2DF02N3AV2
	2,5	1,2	0,21	0,05	0	6	5	6	5	6	5	80	D	22	13	F	SLV2DF02N1AV3	SLV2DF02N3AV3
	3	1,2	0,23	0,05	0	6	5	6	5	6	5	80	D	22	13	F	SLV2DF02N1AV4	SLV2DF02N3AV4
1/4"	1,5	1,2	0,07	0,05	0	6	5	6	5	6	5	80	D	22	13	F	SLV2DF02N1BV1	SLV2DF02N3BV1
	2	1,2	0,14	0,05	0	6	5	6	5	6	5	80	D	22	13	F	SLV2DF02N1BV2	SLV2DF02N3BV2
	2,5	1,2	0,21	0,05	0	6	5	6	5	6	5	80	D	22	13	F	SLV2DF02N1BV3	SLV2DF02N3BV3
	3	1,2	0,23	0,05	0	6	5	6	5	6	5	80	D	22	13	F	SLV2DF02N1BV4	SLV2DF02N3BV4

Schemat działania:

Zawór bez zasilania



Zawór zasilany



Seria SLV

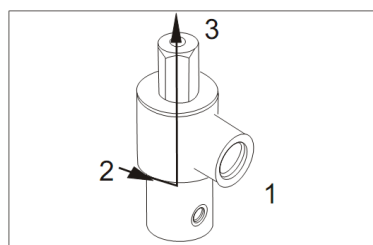
3/2-drogowe zawory bezpośredniego działania

Typ SLV3

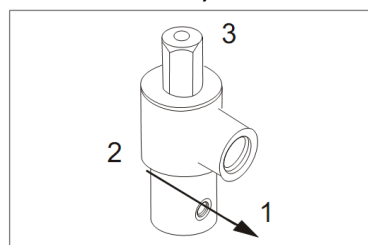
Przyłącze G	Otwór		Wsp. Przepływu Kv		Min. Ciś. Różnicowe	Maksymalne ciś. różnicowe pracy						Max. Temp. Medium	Typ Cewki	Moc cewki		Klasa Cewki	Numer katalogowy (przykład zaworu z cewką AC230V)	
						Gaz, powietrze		Woda, płyny		Olej lekki <20cSt				AC 230V	DC 24V		Mosiądz	Stal 316
	Korpus	Góra	Korpus	Góra		AC	DC	AC	DC	AC	DC			VA	W			
-	mm	mm	m3/h	m3/h	bar	bar	bar	bar	bar	bar	bar	°C	-	VA	W	-	-	-
1/8"	1,5	1,2	0,07	0,05	0	10	10	10	10	10	10	80	D	22	13	F	SLV3DF02N1AV1	SLV3DF02N3AV1
	2	1,2	0,14	0,05	0	10	10	10	10	10	10	80	D	22	13	F	SLV3DF02N1AV2	SLV3DF02N3AV2
	2,5	1,2	0,21	0,05	0	10	10	10	10	10	10	80	D	22	13	F	SLV3DF02N1AV3	SLV3DF02N3AV3
	3	1,2	0,23	0,05	0	10	10	10	10	10	10	80	D	22	13	F	SLV3DF02N1AV4	SLV3DF02N3AV4
1/4"	1,5	1,2	0,07	0,05	0	10	10	10	10	10	10	80	D	22	13	F	SLV3DF02N1BV1	SLV3DF02N3BV1
	2	1,2	0,14	0,05	0	10	10	10	10	10	10	80	D	22	13	F	SLV3DF02N1BV2	SLV3DF02N3BV2
	2,5	1,2	0,21	0,05	0	10	10	10	10	10	10	80	D	22	13	F	SLV3DF02N1BV3	SLV3DF02N3BV3
	3	1,2	0,23	0,05	0	10	10	10	10	10	10	80	D	22	13	F	SLV3DF02N1BV4	SLV3DF02N3BV4

Schemat działania:

Zawór bez zasilania



Zawór zasilany

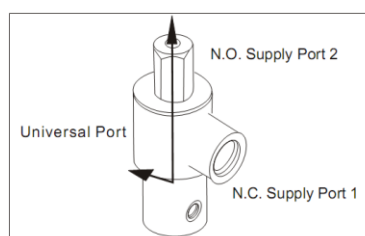


Typ SLV4

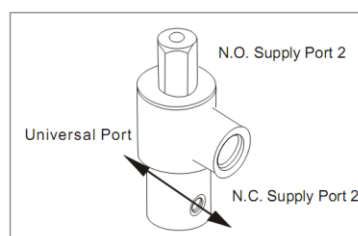
Przyłącze G	Otwór		Wsp. Przepływu Kv		Min. Ciś. Różnicowe	Maksymalne ciś. różnicowe pracy						Max. Temp. Medium	Typ Cewki	Moc cewki		Klasa Cewki	Numer katalogowy (przykład zaworu z cewką AC230V)	
						Gaz, powietrze		Woda, płyny		Olej lekki <20cSt				AC 230V	DC 24V		Mosiądz	Stal 316
	Korpu	Góra	Korpus	Góra		AC	DC	AC	DC	AC	DC			VA	W			
-	mm	mm	m3/h	m3/h	bar	bar	bar	bar	bar	bar	bar	°C	-	VA	W	-	-	-
1/8"	1,5	1,2	0,07	0,05	0	6	4	6	4	6	4	80	D	22	13	F	SLV4DF02N1AV1	SLV4DF02N3AV1
	2	1,2	0,14	0,05	0	5	3,5	5	3,5	5	3,5	80	D	22	13	F	SLV4DF02N1AV2	SLV4DF02N3AV2
	2,5	1,2	0,21	0,05	0	4	3	4	3	4	3	80	D	22	13	F	SLV4DF02N1AV3	SLV4DF02N3AV3
	3	1,2	0,23	0,05	0	3,5	2,5	3,5	2,5	3,5	2,5	80	D	22	13	F	SLV4DF02N1AV4	SLV4DF02N3AV4
1/4"	1,5	1,2	0,07	0,05	0	6	4	6	4	6	4	80	D	22	13	F	SLV4DF02N1BV1	SLV4DF02N3BV1
	2	1,2	0,14	0,05	0	5	3,5	5	3,5	5	3,5	80	D	22	13	F	SLV4DF02N1BV2	SLV4DF02N3BV2
	2,5	1,2	0,21	0,05	0	4	3	4	3	4	3	80	D	22	13	F	SLV4DF02N1BV3	SLV4DF02N3BV3
	3	1,2	0,23	0,05	0	3,5	2,5	3,5	2,5	3,5	2,5	80	D	22	13	F	SLV4DF02N1BV4	SLV4DF02N3BV4

Schemat działania:

Zawór bez zasilania



Zawór zasilany



Seria SLV

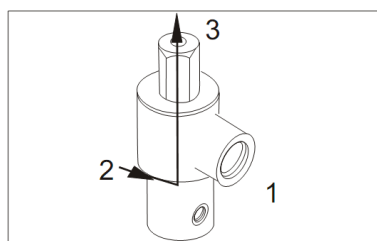
3/2-drogowe zawory bezpośredniego działania

Typ SLV5

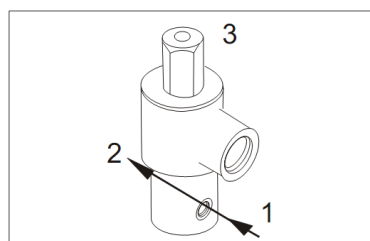
Przyłącze G	Otwór		Wsp. Przepływu Kv		Min. Ciś. Różnicowe	Maksymalne ciś. różnicowe pracy						Max. Temp. Medium	Typ Cewki	Moc cewki		Klasa Cewki	Numer katalogowy (przykład zaworu z cewką AC230V)	
	Korpus	Góra	Korpus	Góra		Gaz, powietrze		Woda, płyny		Olej lekki <20cSt				AC 230V	DC 24V		Mosiądz	Stal 316
						AC	DC	AC	DC	AC	DC							
-	mm	mm	m3/h	m3/h	bar	bar	bar	bar	bar	bar	bar	°C	-	VA	W	-	-	
1/8"	1,5	1,2	0,07	0,05	0	10	10	10	10	10	10	80	D	22	13	F	SLV5DF02N1AV1	SLV5DF02N3AV1
	2	1,2	0,14	0,05	0	8	8	8	8	8	8	80	D	22	13	F	SLV5DF02N1AV2	SLV5DF02N3AV2
	2,5	1,2	0,21	0,05	0	5	5	5	5	5	5	80	D	22	13	F	SLV5DF02N1AV3	SLV5DF02N3AV3
	3	1,2	0,23	0,05	0	4	4	4	4	4	4	80	D	22	13	F	SLV5DF02N1AV4	SLV5DF02N3AV4
1/4"	1,5	1,2	0,07	0,05	0	10	10	10	10	10	7	80	D	22	13	F	SLV5DF02N1BV1	SLV5DF02N3BV1
	2	1,2	0,14	0,05	0	8	8	8	8	8	8	80	D	22	13	F	SLV5DF02N1BV2	SLV5DF02N3BV2
	2,5	1,2	0,21	0,05	0	5	5	5	5	5	5	80	D	22	13	F	SLV5DF02N1BV3	SLV5DF02N3BV3
	3	1,2	0,23	0,05	0	4	4	4	4	4	4	80	D	22	13	F	SLV5DF02N1BV4	SLV5DF02N3BV4

Schemat działania:

Zawór bez zasilania



Zawór zasilany



Cewki do zaworów Serii SLV

Typ cewki	Zasilanie	Moc pobierana (50/60 Hz)		DC
		Rozruch	Praca	
	V	VA	VA	W
D04-3101	AC 220	55	22	
W07-3102	AC 220	50	20	
D04-3106 W07-3106	DC 24			13
D04-3107 W07-3107	DC 12			13

RoHS CE



ISO9001:2000