

Seria ZCT

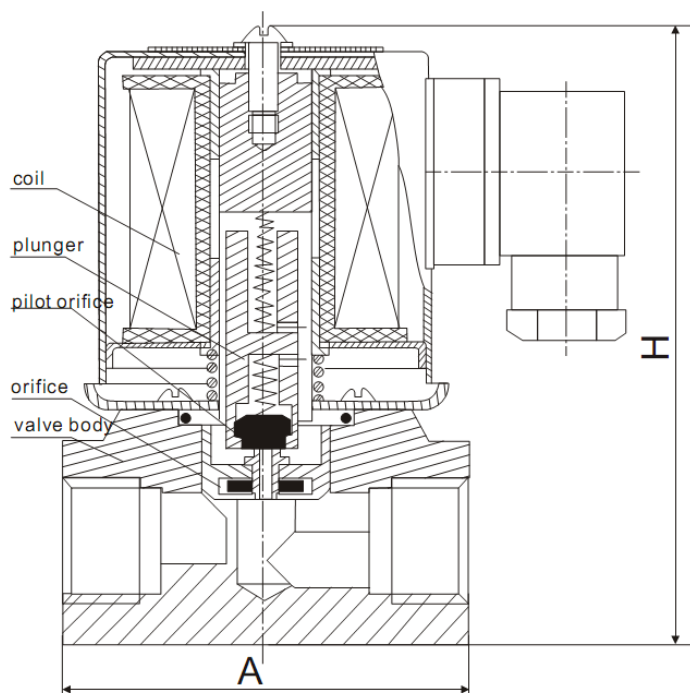
2/2-drogowe zawory elektromagnetyczny bezpośredniego działania Normalnie Zamknięte

Zawory normalnie zamknięte NC. Niewielki rozmiar, duże współczynniki przepływu, małe zużycie energii, oszczędność miejsca zabudowy. Szeroki zakres stosowania.

1. Materiał korpusu: mosiądz (stal nierdzewna, mosiądz lub polimetakrylan PMMA).
2. Maksymalne ciśnienie do 13 bar.
3. Temperatura otoczenia od 0 do 65 °C (cewki klasa F) lub do 80°C (cewki klasa H).
4. Temperatura medium od 0 °C do 155 °C.
5. Zasilanie: 240/230/220/110/24 VAC 50/60 Hz, 24/12 VDC. Tolerancja napięcia zasilania $\pm 10\%$ napięcia znamionowego.
6. Uszczelnienie: VITON.
7. Przepływ zgodny z oznaczeniem na korpusie.
8. Zalecana pozycja pracy cewką do góry.



Konstrukcja i wymiary zewnętrzne



Seria ZCT

2/2-drogowe zespolone zawory elektromagnetyczny bezpośredniego działania Normalnie Zamknięte

Parametry zaworów z korpusem ze stali nierdzewnej lub mosiądzu

| Przyłącze G | Otwór | Wsp. Przepływu Kv | Min. Ciś. Różnicowe | Maksymalne ciśnienie różnicowe pracy | | | | | | | Max. Temp. Medium | Typ Cewki | Moc | | Klasa cewki | Wymiary zewn. AxBxC | Masa | Numer katalogowy (przykład z cewką AC230V) |
|-------------|-------|-------------------|---------------------|--------------------------------------|----|-------------|----|--------------------|----|------------|-------------------|-----------|----------|--------|-------------|---------------------|------|--|
| | | | | Gaz, powietrze | | Woda, płyny | | Olej lekki <20 cSt | | Para AC/DC | | | AC 230 V | DC 24V | | | | |
| | | | | AC | DC | AC | DC | AC | DC | | | | | | | | | |
| 1/8" | 3 | 0,3 | 0 | 13 | 10 | 13 | 10 | 7 | 3 | 3 | 130 | D | 22 | 13 | F | 30x30x82 | 0,4 | ZCT1DF02V5A03 |
| 1/4" | 3 | 0,3 | 0 | 13 | 10 | 13 | 10 | 7 | 3 | 3 | 130 | D | 22 | 13 | F | 35x35x82 | 0,4 | ZCT1DF02V5B03 |
| | 4 | 0,7 | 0 | 7 | 7 | 7 | 7 | 5 | 3 | 3 | 130 | D | 22 | 13 | F | 50x30x82 | 0,8 | ZCT1DF02V5B04 |
| 3/8" | 4 | 0,7 | 0 | 7 | 7 | 7 | 7 | 5 | 3 | 3 | 130 | D | 22 | 13 | F | 50x30x82 | 0,8 | ZCT1DF02V5C04 |
| | 6 | 1 | 0 | 6 | 6 | 6 | 6 | 6 | 5 | 5 | 155 | A | 20 | 12 | H | 50x30x82 | 0,8 | ZCT1AH02V5C06 |
| 1/2" | 6 | 1 | 0 | 6 | 6 | 6 | 6 | 6 | 5 | 5 | 155 | A | 20 | 12 | H | 50x30x82 | 0,7 | ZCT1AH02V5D06 |
| | 10 | 1,7 | 0,1 | 10 | 10 | 10 | 10 | 7 | | | 155 | A | 20 | 22 | H | 70x30x110 | 1,2 | ZCT1AH02V5D10 |
| 3/4" | 15 | 5,2 | 0,1 | 10 | 10 | 10 | 10 | 7 | 5 | 5 | 155 | A | 20 | 22 | H | 80x40x115 | 1,3 | ZCT1AH02V5E15 |
| | 15 | 5,2 | 0 | 1,5 | 1 | 1,5 | 1 | 1 | | | 130 | D | 20 | 22 | F | 80x40x115 | 1,3 | ZCT1DF02V5E15 |
| 1" | 15 | 5,2 | 0,1 | 10 | 10 | 10 | 10 | 7 | 5 | 5 | 155 | A | 20 | 22 | H | 80x40x115 | 1,2 | ZCT1AH02V5G15 |
| | 15 | 5,2 | 0 | 1,5 | 1 | 1,5 | 1 | 1 | | | 130 | D | 20 | 22 | F | 80x40x115 | 1,2 | ZCT1DF02V5G15 |

Parametry zaworów z korpusem z polimetakrylanu

| Przyłącze G | Otwór | Wsp. Przepływu Kv | Min. Ciś. Różnicowe | Maksymalne ciśnienie różnicowe pracy | | | | Max. Temp. Medium | Typ Cewki | Moc | | Klasa cewki | Wymiary zewn. AxBxC | Masa | Numer katalogowy (przykład z cewką AC230V) |
|-------------|-------|-------------------|---------------------|--------------------------------------|----|-------------|----|-------------------|-----------|---------|--------|-------------|---------------------|------|--|
| | | | | Gaz, powietrze | | Woda, płyny | | | | AC 230V | DC 24V | | | | |
| | | | | AC | DC | AC | DC | | | | | | | | |
| 1/8" | 3 | 0,3 | 0 | 10 | 10 | 10 | 10 | 80 | D | 22 | 13 | F | 30x30x82 | 0,25 | ZCT1DF02V9A03 |
| 1/4" | 3 | 0,3 | 0 | 10 | 10 | 10 | 10 | 80 | D | 22 | 13 | F | 35x35x82 | 0,25 | ZCT1DF02V9B03 |
| | 6 | 0,7 | 0 | 6 | 6 | 6 | 6 | 80 | D | 33 | 32 | F | 50x30x82 | 0,4 | ZCT1DF02V9B04 |
| 3/8" | 6 | 0,7 | 0 | 6 | 6 | 6 | 6 | 80 | D | 33 | 32 | F | 50x30x82 | 0,4 | ZCT1DF02V9C04 |
| 1/2" | 10 | 1,7 | 0,1 | 10 | 10 | 10 | 10 | 80 | D | 20 | 22 | F | 80x40x98 | 0,55 | ZCT1DF02V9D10 |
| 3/4" | 15 | 5,2 | 0,1 | 10 | 10 | 10 | 10 | 80 | D | 20 | 22 | F | 80x40x98 | 0,55 | ZCT1DF02V9E15 |

RoHS CE



ISO9001:2000